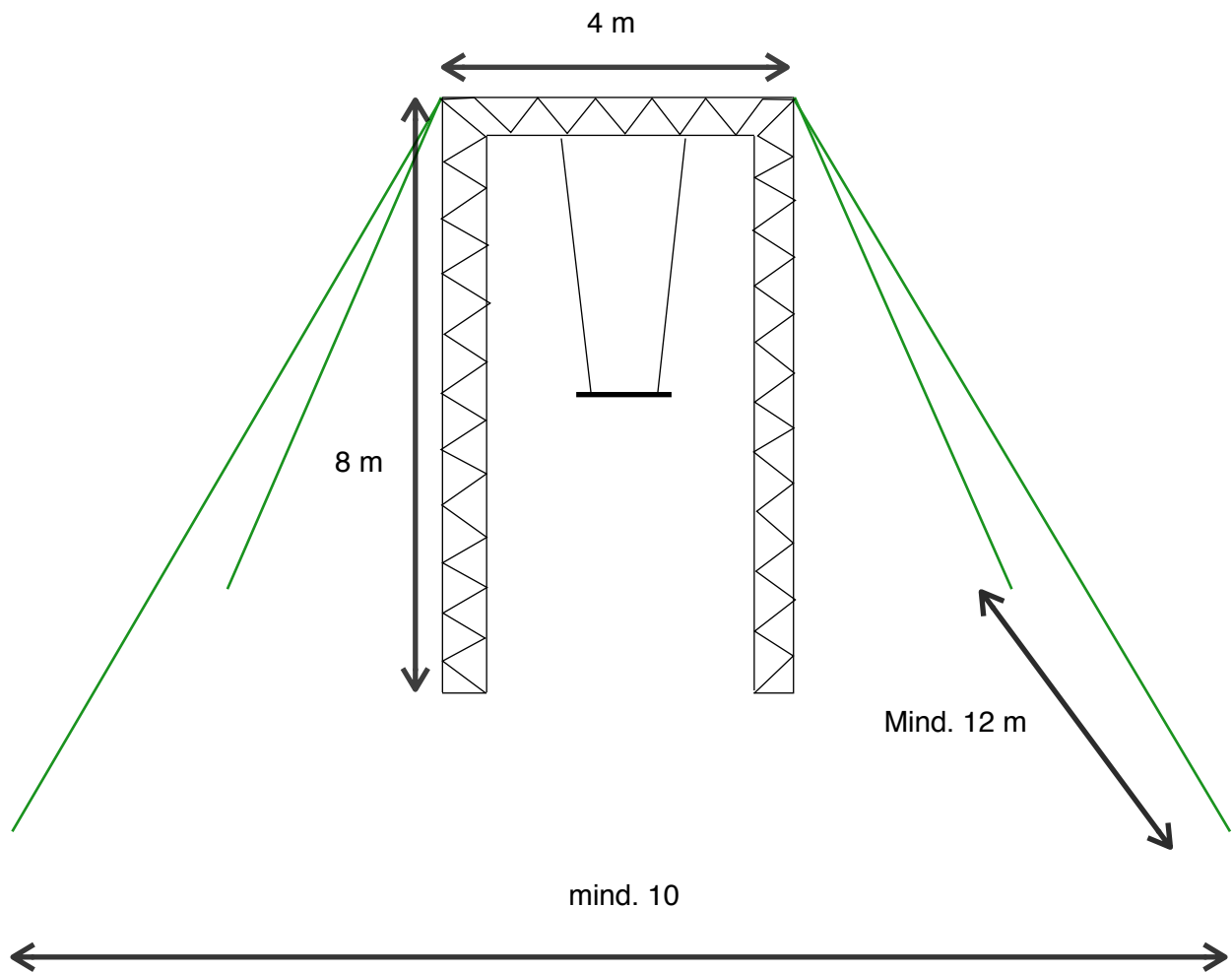


## Technical Rider - Schwungtrapez



Für den Aufbau des Standapparates muss eine ebene Fläche von mindestens 12 m x 10 m gegeben sein.

Diese Fläche muss eine lichte Höhe von mindestens 9 m haben. Die **Abspannungen** werden an vier Seiten mit Erdnägeln im Boden befestigt.

Die **Abspannungen** können ebenfalls an Anschlagpunkt mit mindestens 1000 kg befestigt werden, zum Beispiel in Form von Wassercontainern. Diese müssen vom Veranstalter gestellt werden.

Eine freie Zufahrt mit einem Transporter zum Spielort muss gewährleistet sein.

Kontakt: Marie Schmitz | +49 15751257830